

掃除道具収納用 扉「BN-F0808A(1)-T」

掃除道具収納用 軸ピン「BN-F0808A(1)-P」の取付方法

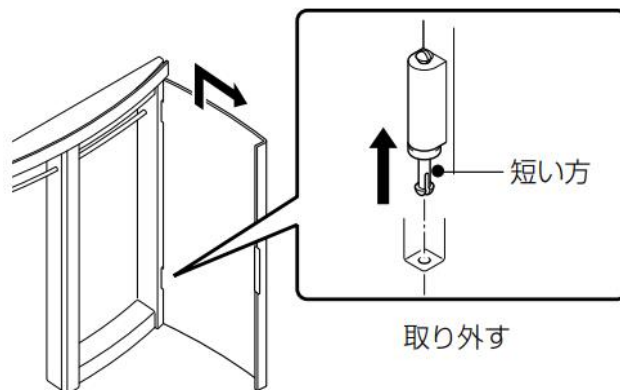
■ 掃除道具収納のとびらの取外し方

⚠ 注意



お掃除後は必ず元の位置に取り付けてください。
※ とびらが外れたり収納物が落下して、ケガをする恐れがあります。

- ❶ とびらを上に持ち上げて取り外します。



- ❷ 取外しと逆の手順で取り付けます。

