

取付前の確認

- 取付に際しては、必ずこの説明書に従い正しく取り付けてください。
※この取付説明書に記載されていない方法で取り付けされ、それが原因で故障を生じた場合は、商品の保証を致しかねますので十分ご注意ください。
- 取付業者さまは、商品に欠陥を生じさせる可能性を有しているゆえに、取付業者さまが欠陥を生じさせた場合は過失責任を負うことを十分にご認識いただき、お客さまが安全で快適にご使用できるようにご協力ください。
- 付属部品の数量と内容が合っていることを確認してください。

■付属部品

ドライヤーハンガー	1個
固定ねじ (皿φ2.5×11mm)	2本
取付説明書	1部

安全のために必ずお守りください

●用語および記号の説明

警告	この表示を無視して、誤った取扱いをすると、人が死亡または重傷を負う可能性が想定される内容を示しています。
注意	この表示を無視して、誤った取扱いをすると、人が損害を負う可能性及び物的損害のみの発生が想定される内容を示しています。
禁止	「禁止」を表します。
分解禁止	「分解禁止」を表します。
必ず行うこと	「必ず行うこと」を表します。

警告

- 改造や、修理技術者以外による分解・修理を行わない。
※落下などで、思わぬケガをする恐れがあります。
- ヒーターなどの暖房機器やタバコ、マッチなどの火気を近づけない。
※変色や変形、火災を起こす恐れがあります。

お願い

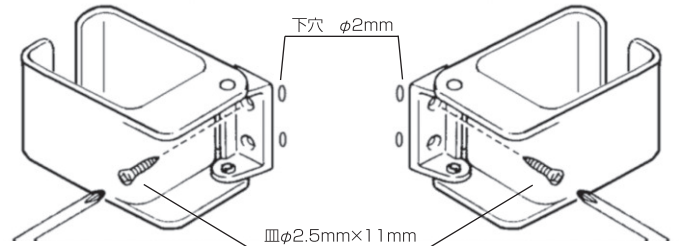
- 直射日光やスポット照明、殺菌灯などを直接当てない。
※変色や変形の原因になります。
- 酸性、アルカリ性および塩素系の洗剤類、ベンジン、シンナー、ラッカー、アルコールなどの溶剤や油類を使用してドライヤーハンガーをふかないでください。
※変色や変形の原因になります。

取付方法

- 1) ミラーキャビネットの指定位置にドライヤーハンガー固定用下穴 (φ2mm、2ヶ所) をあけます。
※指定位置は、ミラーキャビネットのシリーズにより異なります。後述の「ドライヤーハンガーの取付位置」を参照してください。
- 2) ドライヤーハンガーを付属の固定ねじ (皿φ2.5mm×11mm) で固定します。
※ドライヤーハンガーの取付方向は、取付位置により異なります。下図を参考に取付方向を決めてください。

a) 右側面寄りの場合

b) 左側面寄りの場合



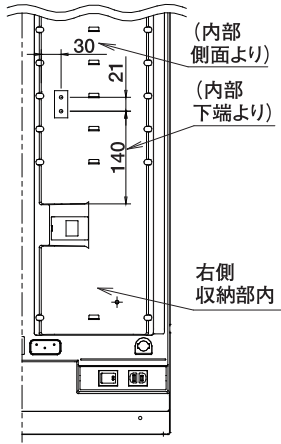
注意

- 固定用ねじは必ず付属のねじを使用し、しっかりと締め付けて固定してください。
※他のねじを使用したり、締め付けが不十分であった場合、ドライヤーハンガーがぐらつき、外れて思わぬケガをすることがあります。
- ドライヤーハンガーには無理な力を加えないでください。
※取付面の部品が破損したり、ドライヤーハンガーが外れて思わぬケガをすることがあります。
- この説明書に記載されている位置またはシリーズ以外のミラーキャビネットには取り付けしないでください。
※固定部の強度が保てず、落下する恐れがあります。

ドライヤーハンガーの取付位置

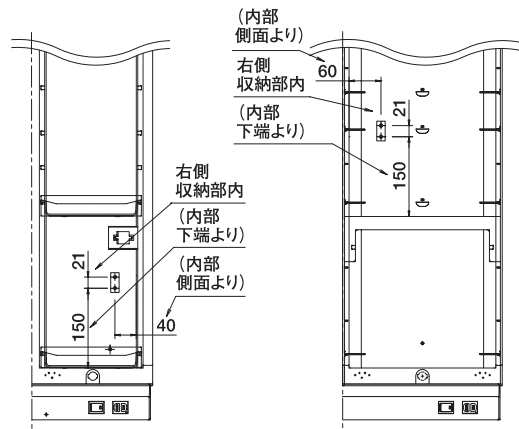
<p>●MTD 1面鏡 ●MLCX 1面鏡 (収納タイプ)</p> <p>例:MTDの場合 ※MLCXの場合は左右対称になります。</p>	<p>●MFTV(1) 3面鏡 ●MAJ(X) 3面鏡</p>	<p>●MHD-753TH 3面鏡</p>	<p>●MTD 2面鏡</p>	<p>●MSM・MCR・MDC 1面鏡</p>
---	-------------------------------------	-----------------------	-----------------	-------------------------

- MGR1・MGRE1・MGJ1 3面鏡
- MLCW1・MLCWE1・MLCJ1 3面鏡
- MAJX1 3面鏡
- MAR1 3面鏡・2面鏡

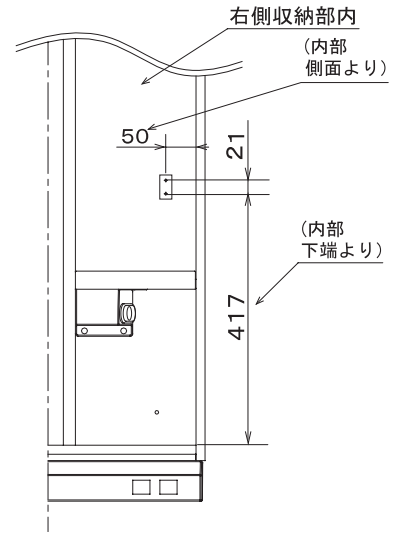


- MLCV(1)・MGS・MGSE(1) 3面鏡
- MGW1・MLCWE・MLCJ 3面鏡
- MPDX 3面鏡(900間口) ●MAR 3面鏡
- MGR・MGRE 3面鏡 ●MGJ 3面鏡

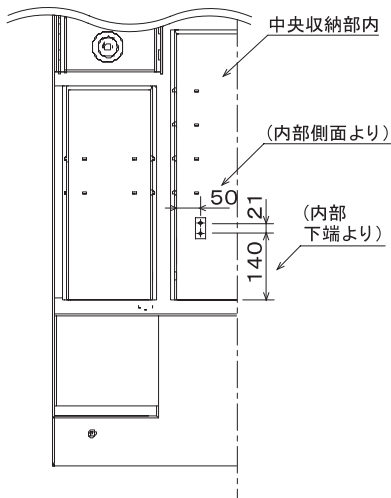
◆間口750・900の場合 ◆間口1000・1200の場合



- MLCW 3面鏡

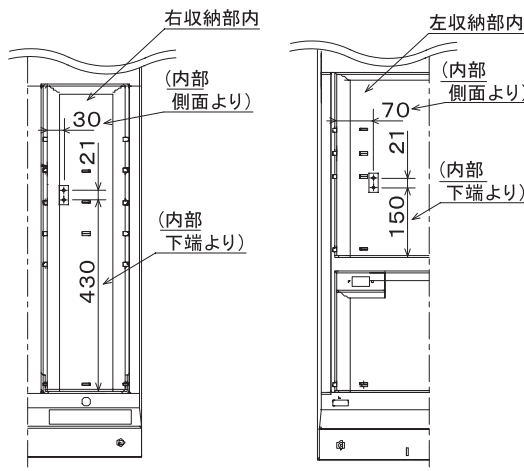


- MFT 3面鏡・1面鏡(鏡裏収納タイプ)
- MFTX 3面鏡



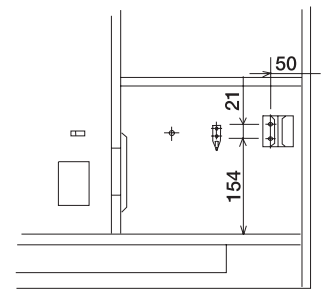
- MPD・MPDX 2面鏡
- MAR 2面鏡(750間口)

◆片側収納タイプの場合 ◆全収納タイプの場合



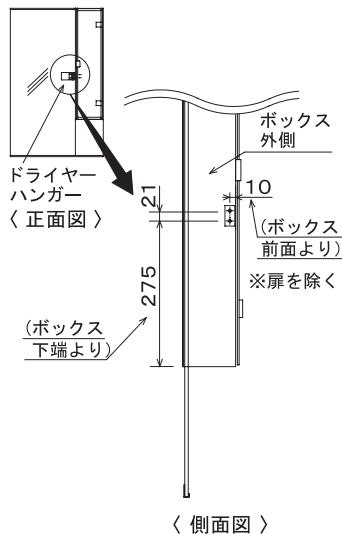
- MGW スライドミラー

※棚板はドライバーと干渉しない位置で使用してください。
 ※W750の場合はフックに干渉するため取り付けません。
 (フックを取り外してから取り付けることは可能です。ただし、下穴痕が残ります。)

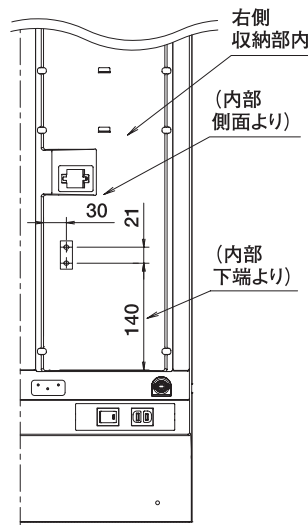


- MFR-601(S) 1面鏡

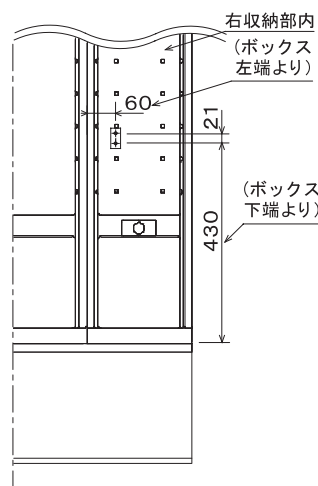
例:ボックスが右側にくる場合
 ※左側にくる場合は左右対称になります。



- MAR 2面鏡(600間口)
- MAJX 2面鏡



- MGW・MGX・MLC・MLCX・MTD 3面鏡
- MSM・MCR 3面鏡・2面鏡



- MPD・MPDX 3面鏡(750間口)
- MSM・MCR 3面鏡(600・750間口)

