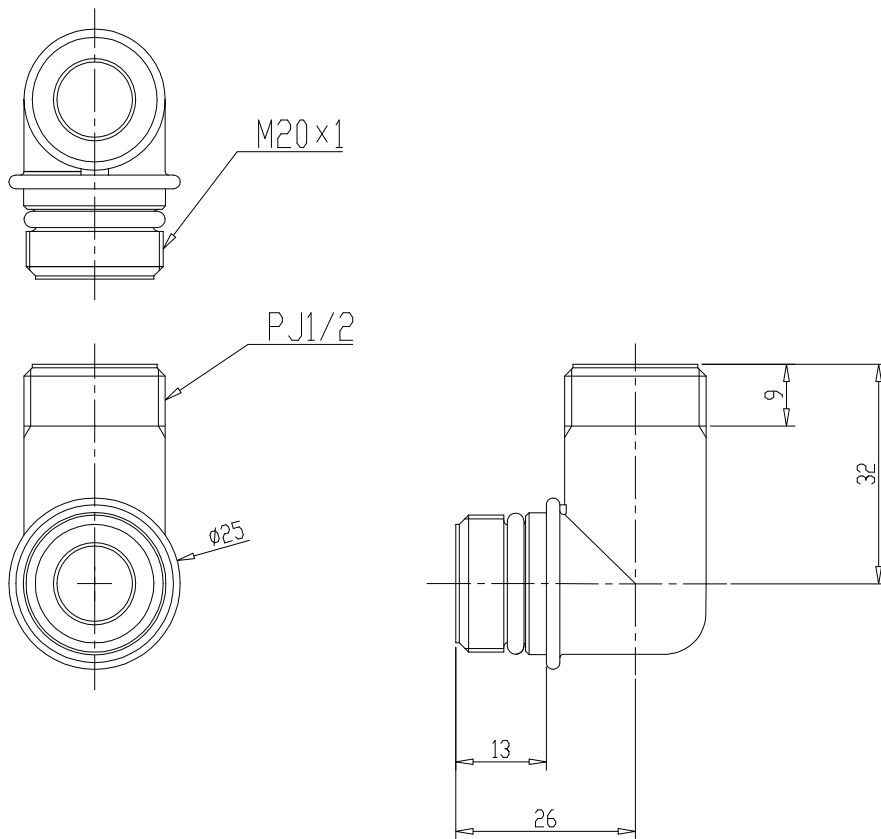


特記事項	品名	図面	担当	検図	図番
	ハンドシャワー				日付
	品番	尺度	株式会社 LIXIL		
	BF-SN6BG(1.8)-PU	1/2			



日付		尺度	1:1	製図		検図		品番	A-1859-3-PU
図番								品名	シャワーホース部
備考									株式会社 LIXIL