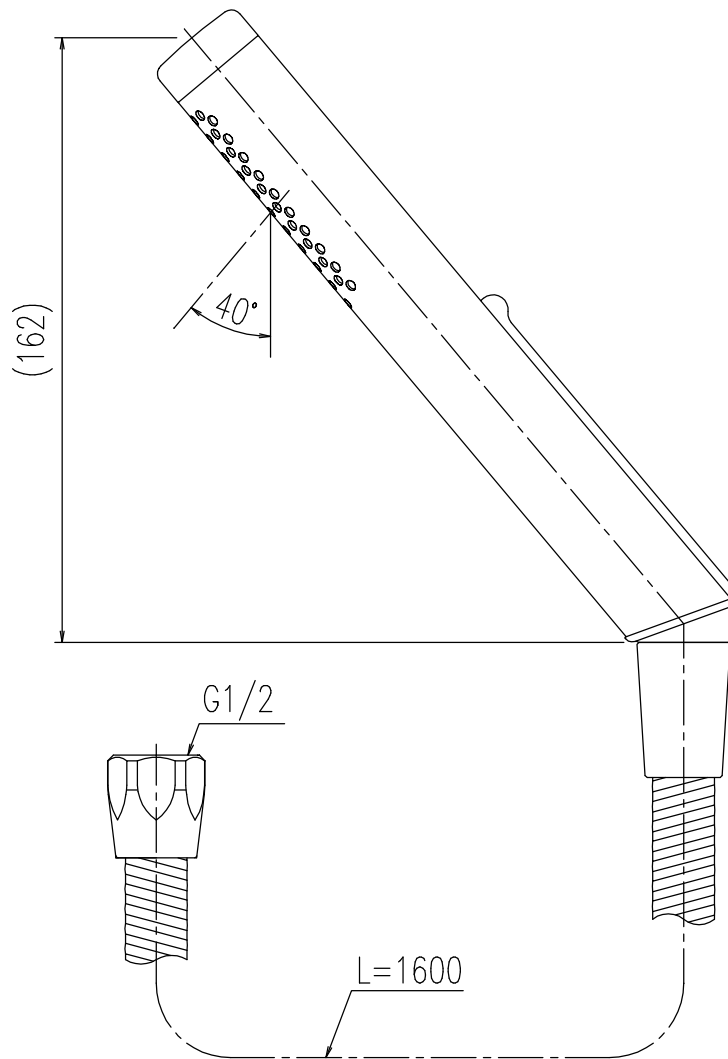
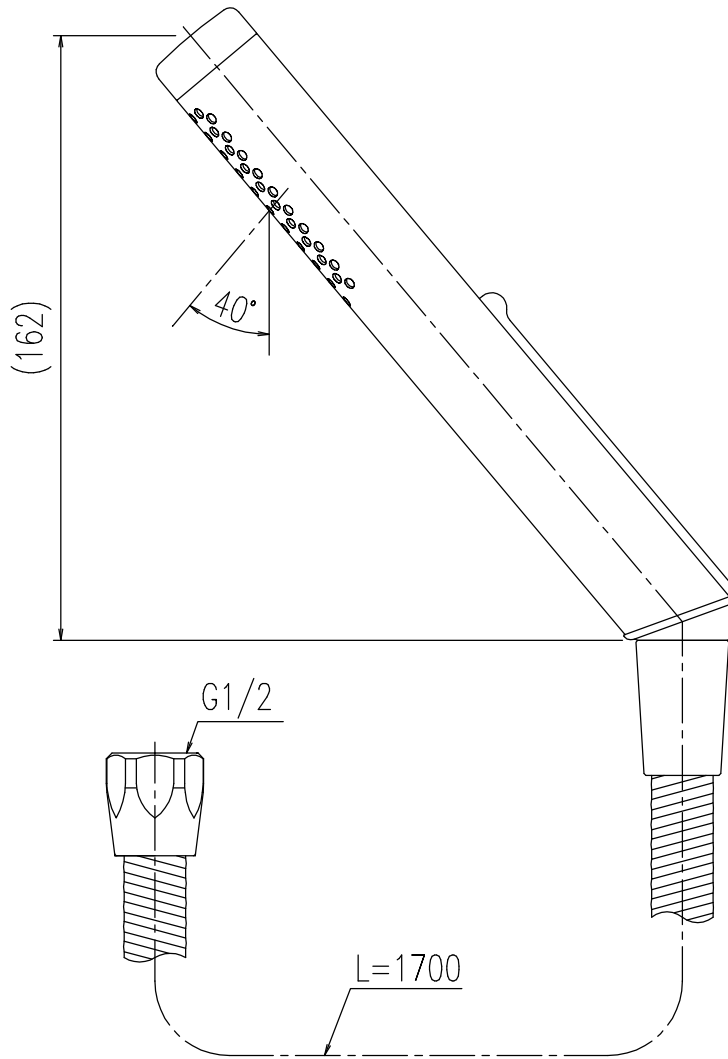


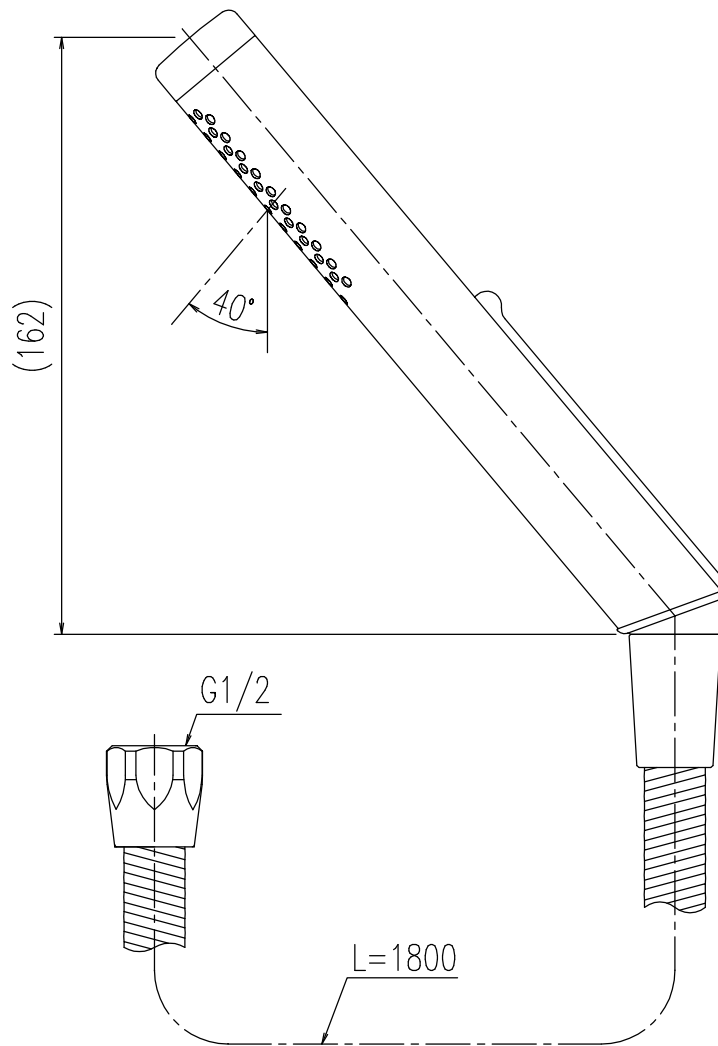
特記事項	品名	図面	担当	検図	図番
	ハンドシャワー				日付
	品番	尺度	株式会社 LIXIL		
	BF-SA6BSE-PU	1/2			



特記事項	品名	図面	担当	検図	図番
	ハンドシャワー				日付
	品番	尺度	株式会社 LIXIL		
	BF-SA6BSE(1.6)-PU	1/2			



特記事項	品名	図面	担当	検図	図番
	ハンドシャワー				日付
	品番	尺度	株式会社 LIXIL		
	BF-SA6BSE(1.7)-PU	1/2			



特記事項	品名	図面	担当	検図	図番
	ハンドシャワー				日付
	品番	尺度	株式会社 LIXIL		
	BF-SA6BSE(1.8)-PU	1/2			