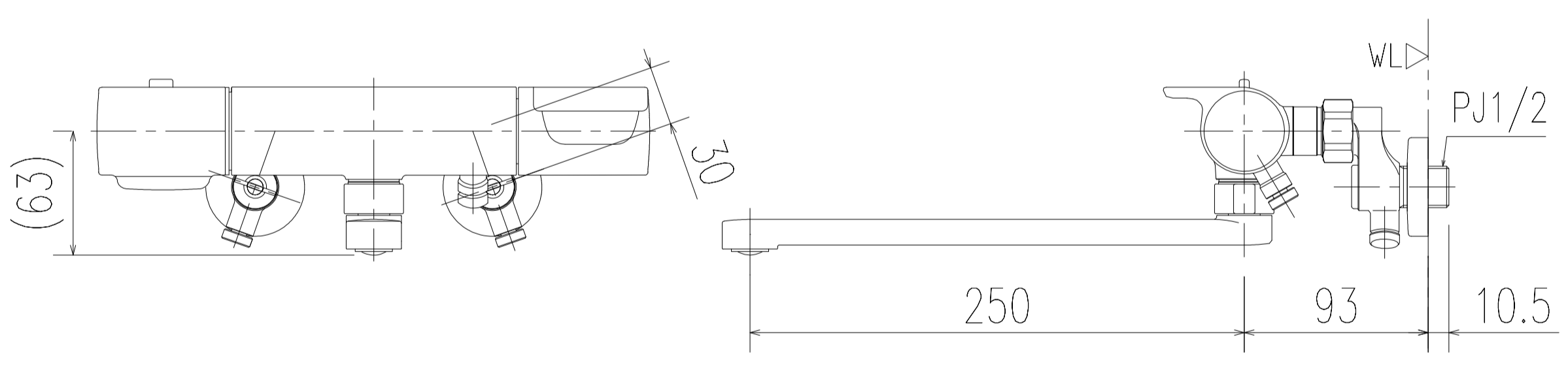
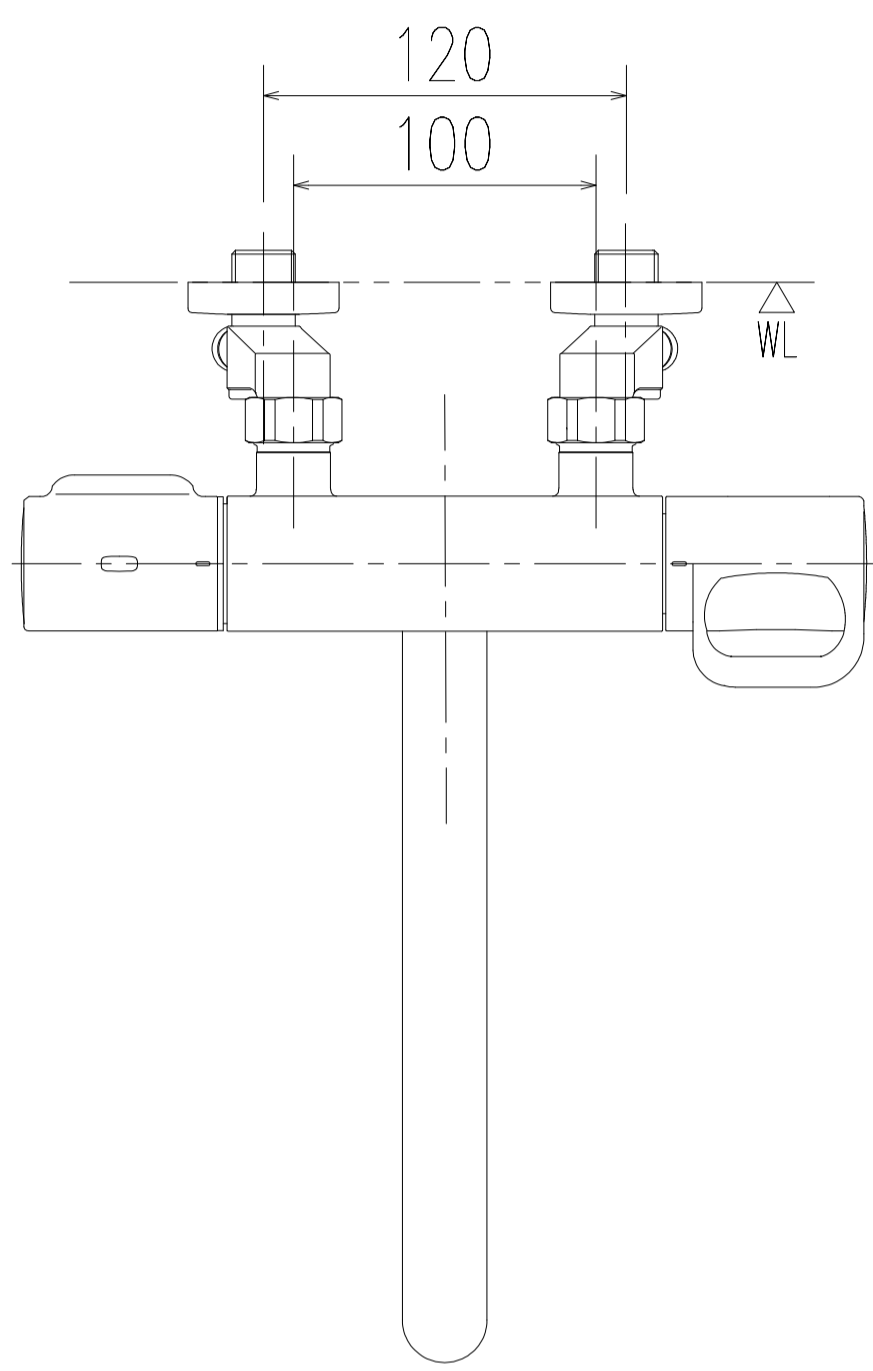


特記事項	品名	図面	担当	検図	図番
	サーモスタット付シャワーバス水栓				日付
	品番	尺度	株式会社 LIXIL		
	BF-KA345T(250)-12PU	1/5			



特記事項	品名	サーモスタット付シャワーバス水栓	図面	担当	検図	図番
	品番		尺度	株式会社 LIXIL		
		BF-KA345TN(250)-12PU	1/5			