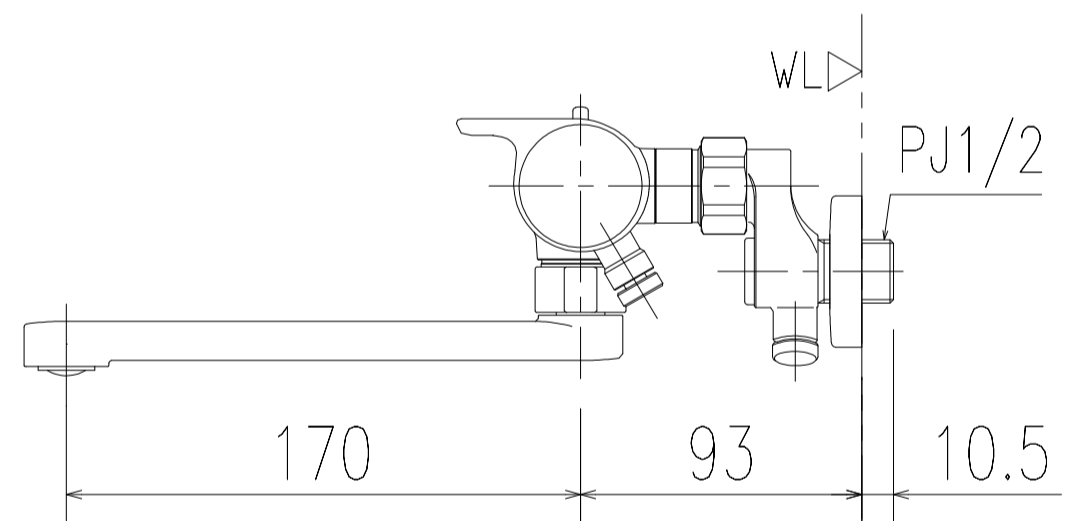
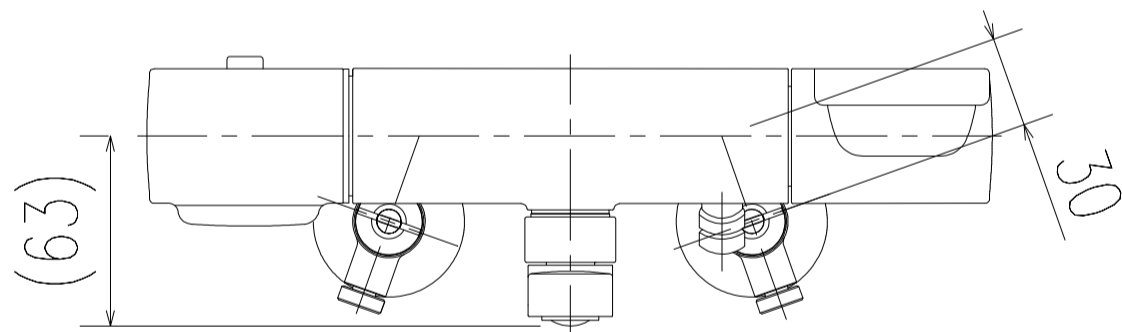
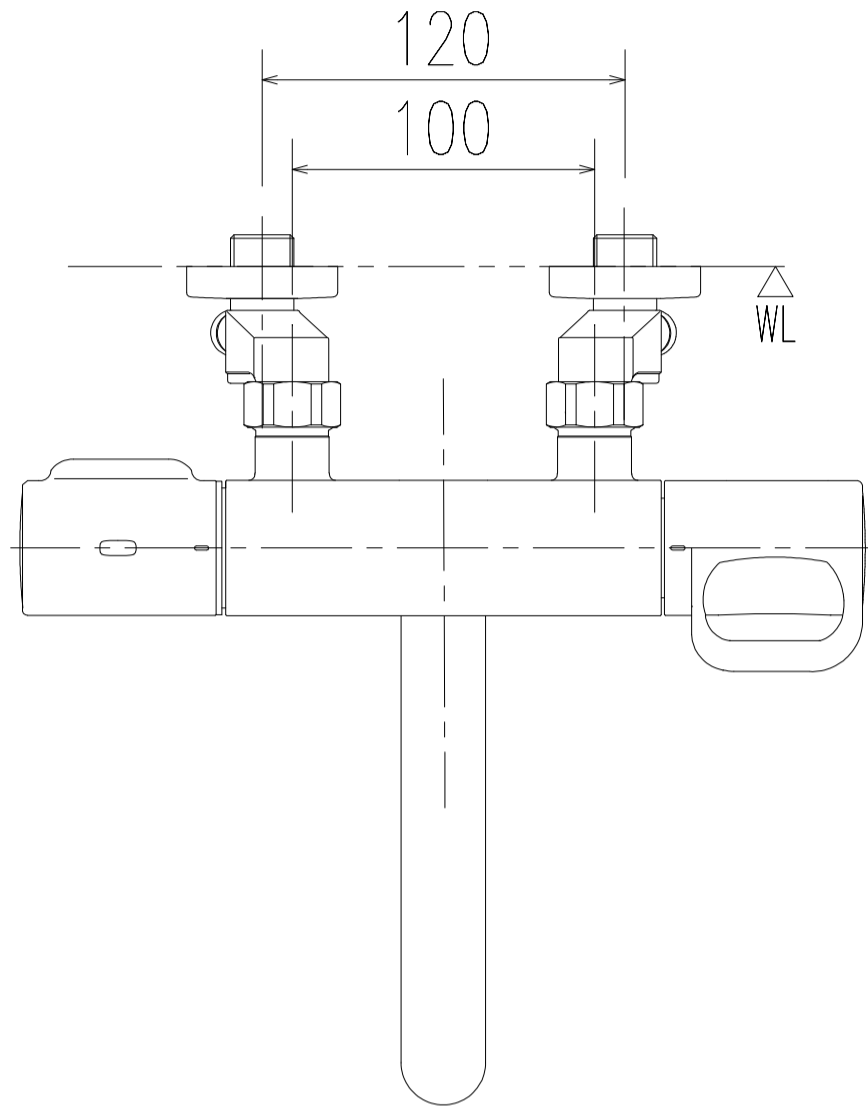


特記事項	品名	サーモスタット付シャワーバス水栓	図面	担当	検図	図番
						日付
	品番	BF-KA345T-12PU	尺度	株式会社 LIXIL		
			1/5			



特記事項	品名	サーモスタット付シャワーバス水栓	図面	担当	検図	図番
	品番		尺度	株式会社 LIXIL		
		BF-KA345TN-12PU	1/5			