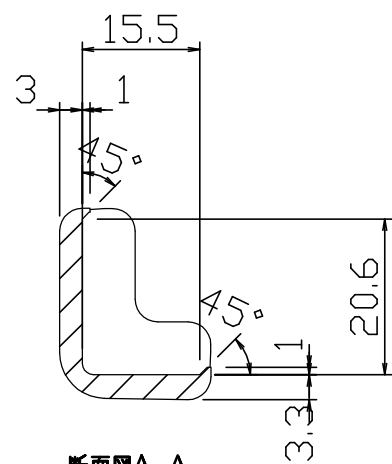
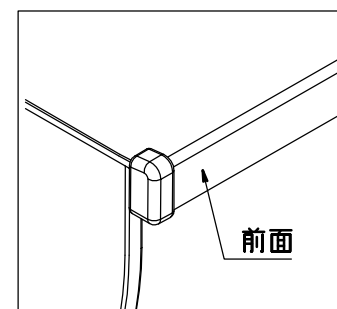


No.	品名	品番	数量	備考
1	コーナーカバー	BB-CPL-VS-SET	1	オレフィン系エラストマー

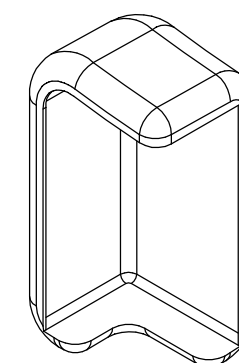
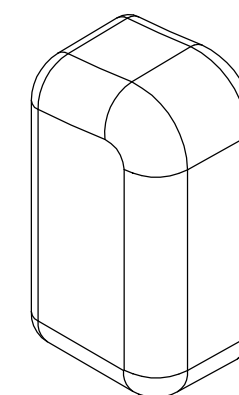
*自立歩行者向け専用、カウンター用コーナーカバー左用です。



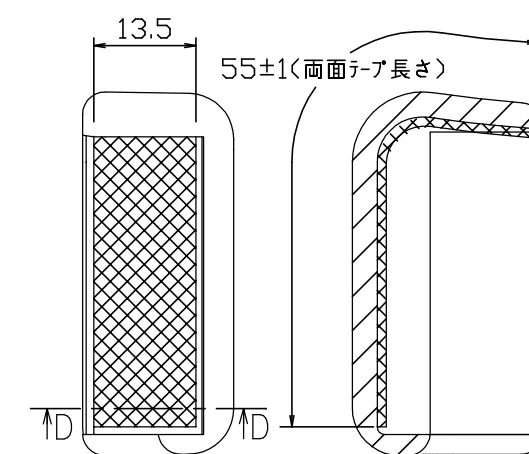
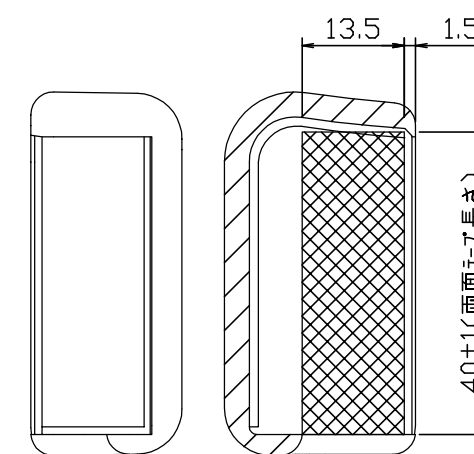
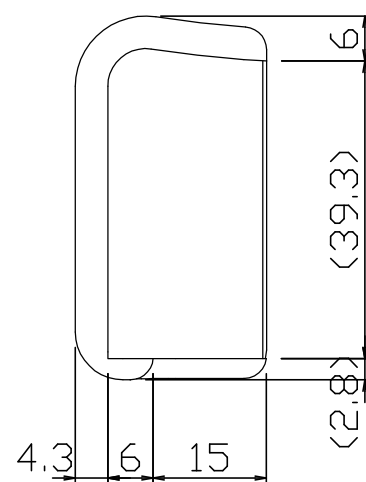
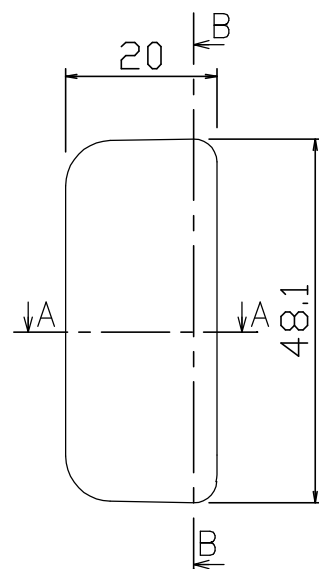
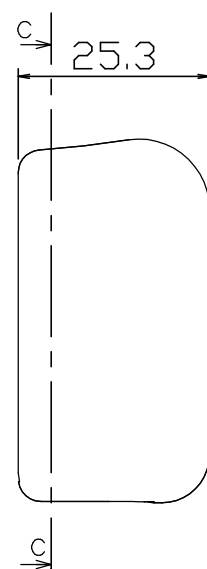
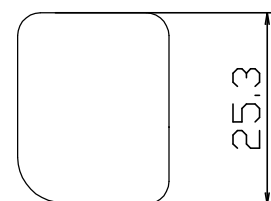
断面図A-A



コーナーカバー取付図<Lタイプ>



斜視図



断面図C-C

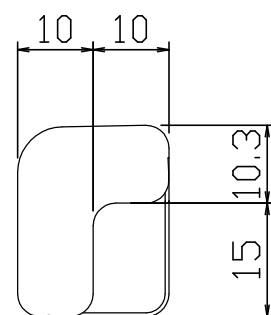
断面図B-B

断面図C-C

断面図B-B

両面テープ貼り位置図
<短いテープ>

両面テープ貼り位置図
<長いテープ>



名称	コーナーカバー	図面	担当	検図	図番	PTVSDP392	
品番	BB-CPL-VS-SET	縮尺	日付				2015.01.07
		1/1	株式会社 LIXIL				