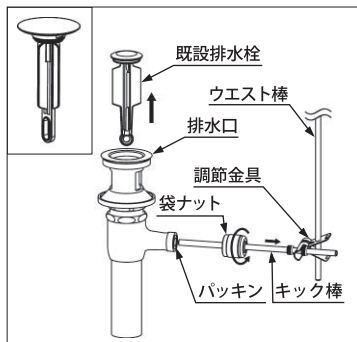


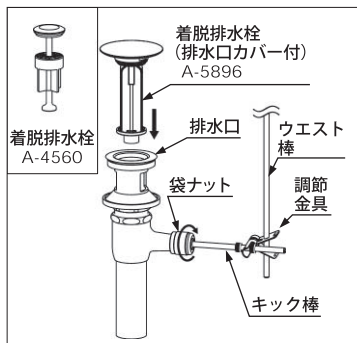
### 着脱排水栓 (排水口カバー付) の取替手順

A-4560  
A-5896

- ①袋ナットを緩めて、キック棒を引き抜く。  
(この際、パッキンの落下) に注意。
- ②排水口から既設の排水栓を引き抜く。



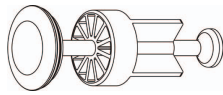
- ③キック棒を差し込み、袋ナットを締め付ける。  
(袋ナットの締めすぎに注意。ウェスト棒の操作が重くなります。)
- ④着脱排水栓 (排水口カバー付) を排水口に差し込む。
- ⑤ウェスト棒を操作し、正常に動作することを確認する。



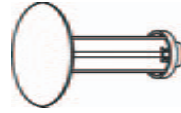
## ポップアップ式着脱式排水栓 組合せ確認

- ① 次のポップアップ式着脱式排水栓を組み合わせる排水金具の確認を行います。

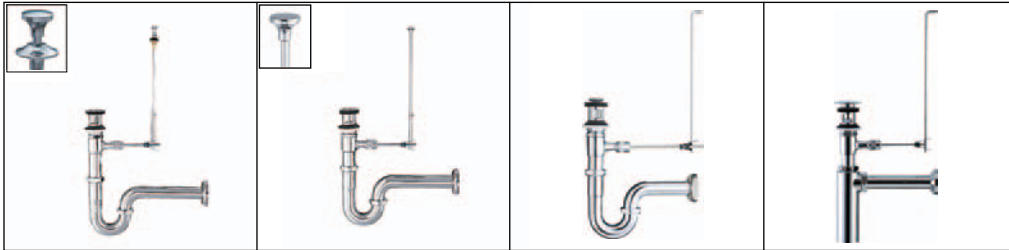
A-4560



A-5896



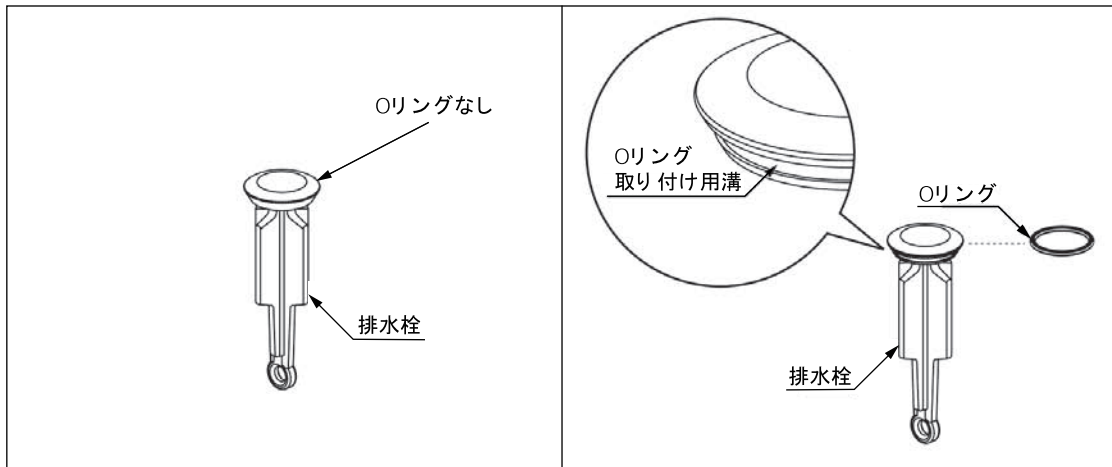
- ② 既存排水金具を確認して以下のような外観のポップアップ式排水金具であることを確認してください。



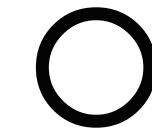
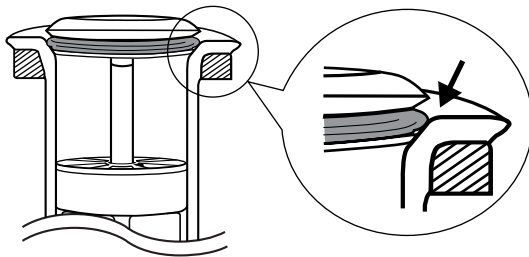
- ③ 次に既存のポップアップ式排水金具組みつけられている排水栓を別紙手順 [ P M F - 1 0 6 5 ( 0 7 0 4 1 ) ] をご確認いただいて取り外し、以下のどちらの形状であるか確認してください。

【 2002年03月以前】

【 2002年03月以降】



排水栓を閉めると、排水栓が本体より浮いた状態となりますが水溜め性能に影響はありません。



組合せ可能です。