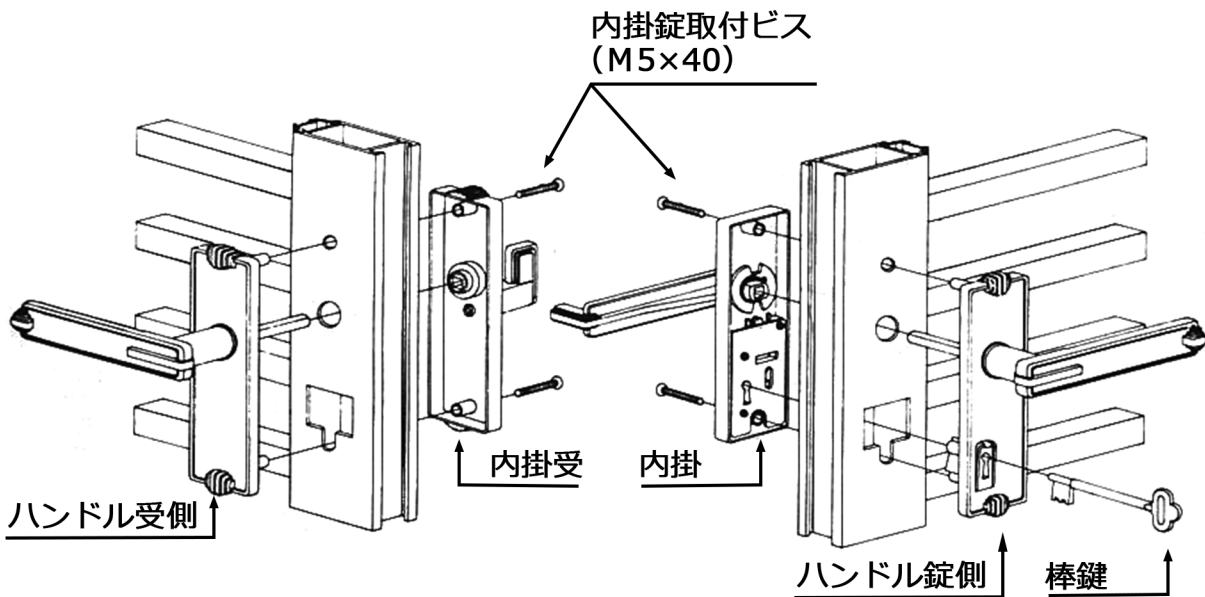


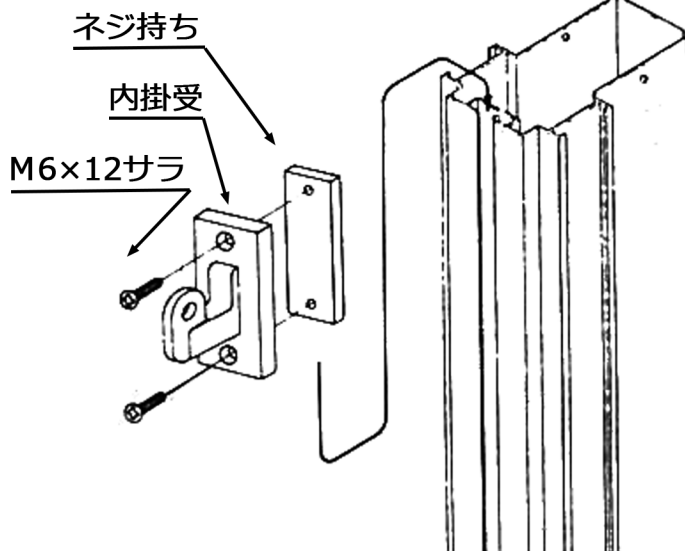
1.両開き

ハンドル錠側と内掛 } を、それぞれ門扉の両面にはさみ、取付ビス
 ハンドル受側と内掛受 } (M5×40サラ) で取付けてください。



2.片開き内掛受

(門柱用)



内掛受とネジ持ちを、取付ビス (M6×12サラ) で仮止めして、ネジ持ちを門柱の溝へスライドし内掛錠の位置に合せビスを締め付けてください。