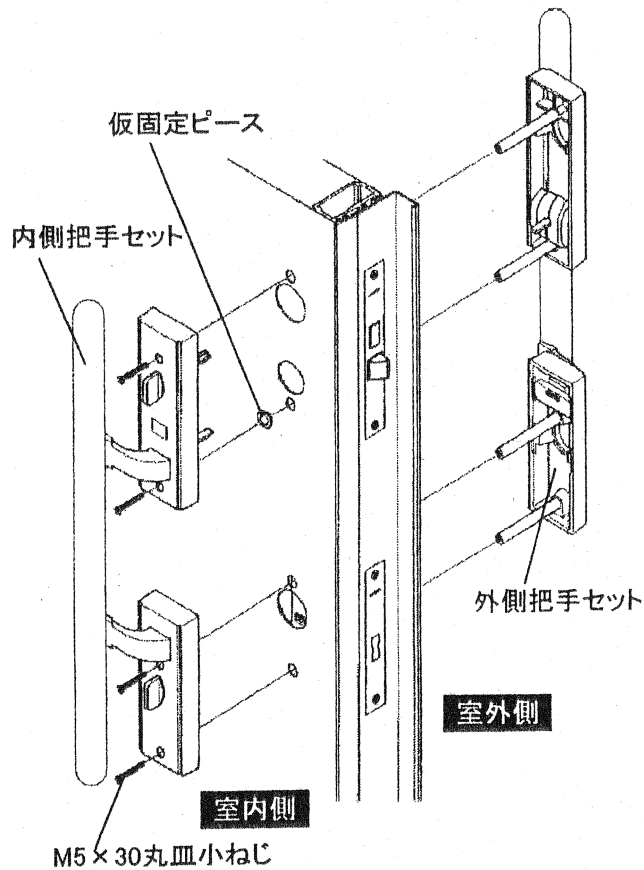


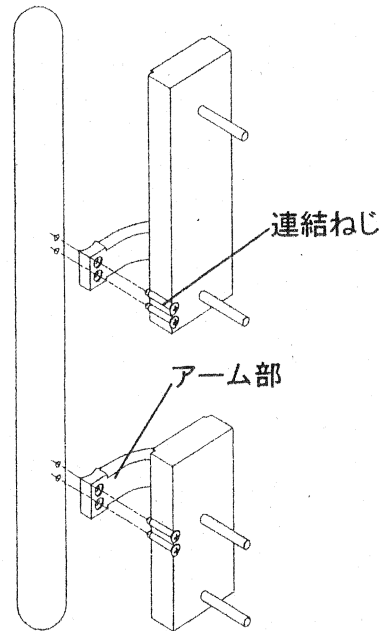
木製バー把手交換方法について

■バーハンドルタイプ

1. 現在取り付いている把手を取り外します。



2. 1で取り外した室外把手のグリップアーム部の木バーと連結しているねじを外して木バーを交換します。ねじは下孔に沿って締め付けて下さい。



3. 2-1の順で新しいバーを取り付けて下さい。

■レバーハンドルタイプ

1. 内レバーハンドルの締付けねじをゆるめ、内レバーハンドル・角軸付レバーハンドルを台座から抜き取ります。

2. 外した時と逆の手順で新しいレバーハンドルを取り付けます。

