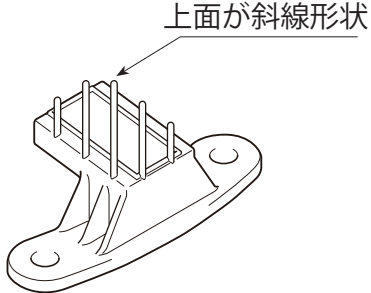
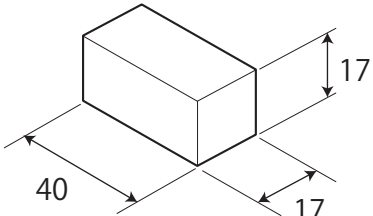


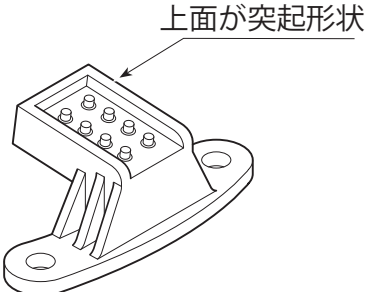
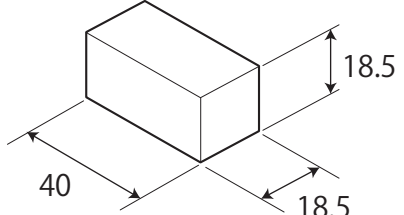
便器の床固定部材、固定用粘着材について

便器セットに同梱される床固定部材と固定用粘着材は、出荷時期により異なります。取換用部品の変更前の物は手配できなくなりますので、変更後のものに切り替えて手配頂きますようお願いいたします。

変更前 2021年2月以前の出荷品の場合

床固定部材	固定用粘着材
36-1361	75-3020
	

変更後 2021年3月以降の出荷品の場合

床固定部材	固定用粘着材
36-1431	75-3349
	

※床固定部材、固定用粘着材は新旧テレコで使わず、どちらかだけ交換するときも必ずセットで新品番を手配してください。