



50-08 (1P)

50-25 (1P)

商品の機能が100%発揮されるよう、
本説明書の内容を十分ご理解のうえ
部品交換してください。

自在吐水口用Uパッキン

●安全上のご注意

●部品交換完了後、各部を操作し正常に作動すると共に水漏れなどの不具合が無いことを確認してください。

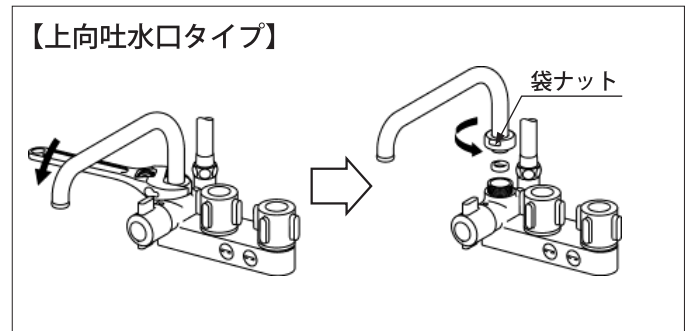
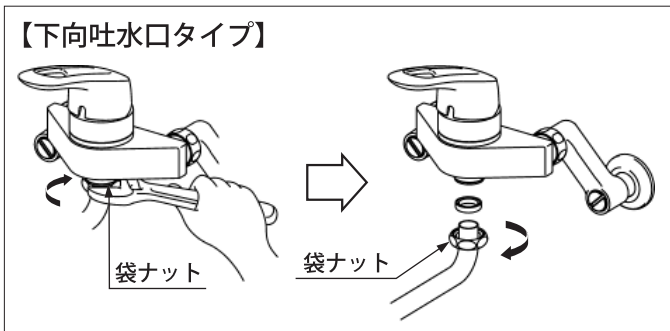
●部品交換についてのご注意

●部品交換方法は部品使用水栓代表例として上向吐水口水栓、下向吐水口水栓の各1タイプを例にして説明しています。

●部品交換方法

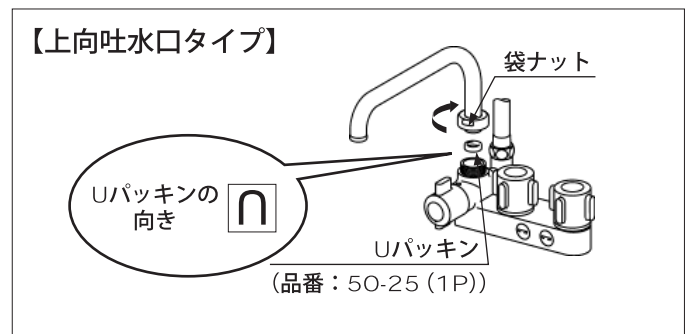
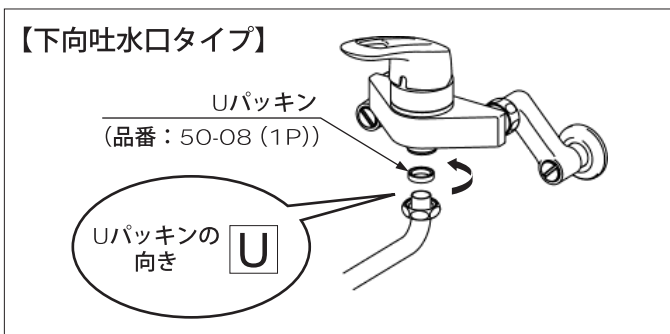
①モンキーレンチで袋ナットを左に回してゆるめて外し、吐水口部を引き抜き、小形ドライバー（マイナス）などで水栓本体の吐水口差し込み部に残っているUパッキンを外します。

※Uパッキンは引き抜いた吐水口と一緒に外れる場合もあります。



②新しいUパッキンを水栓本体の吐水口差し込み部に組み込み、袋ナットを手で右に回して締め付けます。

※Uパッキンの向きを間違えないように注意してください。



③袋ナットをモンキーレンチで右に回して軽く増し締めします。

※締め付けすぎると吐水口の回転が重くなり、締め付けたりないと吐水時に漏水します。

