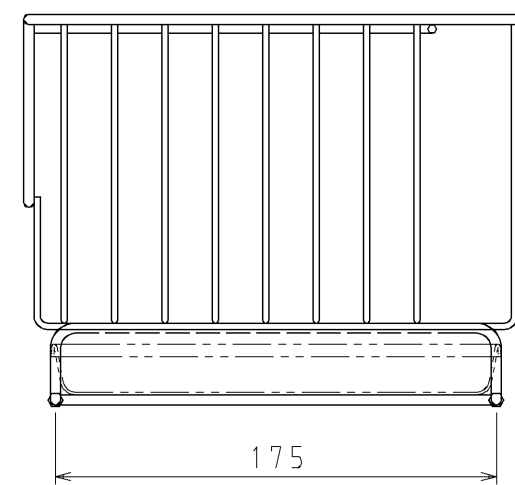
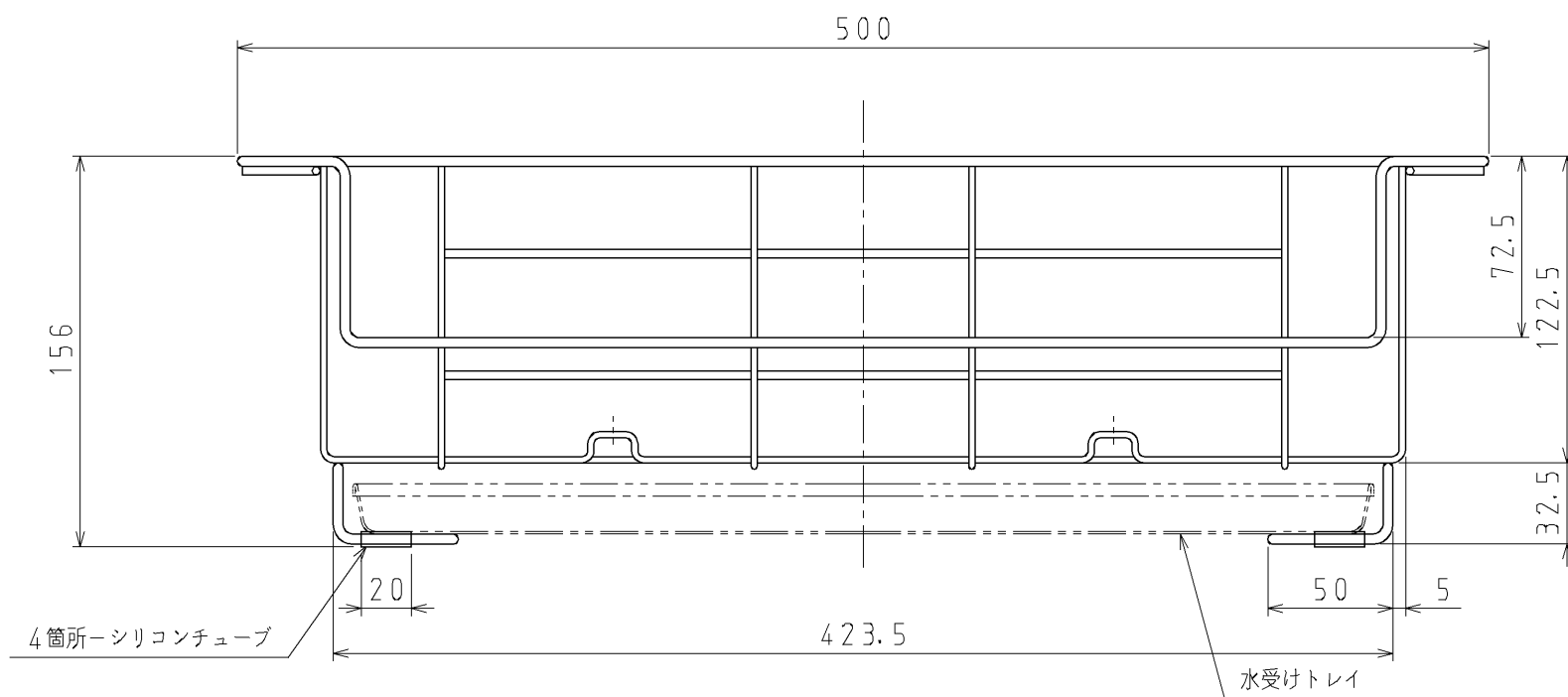


箸立て (付属品)



| | |
|-------|--------------------------|
| シリーズ: | |
| 製品名 | NMK-2 水切りカゴ (箸立て付) |
| 日付 | 11年 4月 1日 尺度 1/3 (/) / |
| 図番 | BFK43212A |

株式会社 LIXIL