

# 壁リモコン

シャワートイレ用

## 必ず確認してください！

### ■リモコン信号を確実に受信するために

リモコンはできる限り、リモコン受光部側の壁（向かって左側）に取り付けてください。

必要上、反対側（右側）の壁に取り付ける場合は、必ず取付位置で受信することを確認してから行ってください。

また、リモコン受光部側の壁が洗面台などで便器から距離がある場合は、受信しない場合があります。このようなときは便器中心から 1300mm 以内に信号反射用のスクリーンを設置してください。

スクリーンの寸法は高さ (H) 1100mm 以上、幅はリモコン受光部からリモコン設置位置まで (W1、W2) を確保してください。（ただし、壁の仕上げ・色などの条件により多少異なりますのでご注意ください。）

### ■リモコン取付位置

リモコンは操作できる範囲内に取り付けてください。

右図の「取付位置の目安」の範囲で、便座に座った状態で操作しやすい場所に取り付けてください。

万一、シャワートイレが作動しない場合、リモコンの位置を変えるか反対側の壁で確認してください。

※ インバーター照明やトイレ環境によりシャワートイレが作動しないことがあります。

※ リモコン信号を受信しない場合、障害物を確定し、その障害物を移動させるか、または移動が不可能であれば、リモコンの取付位置を移動させます。

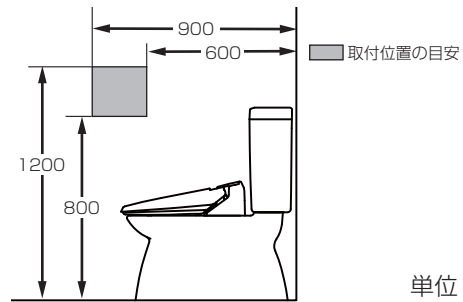
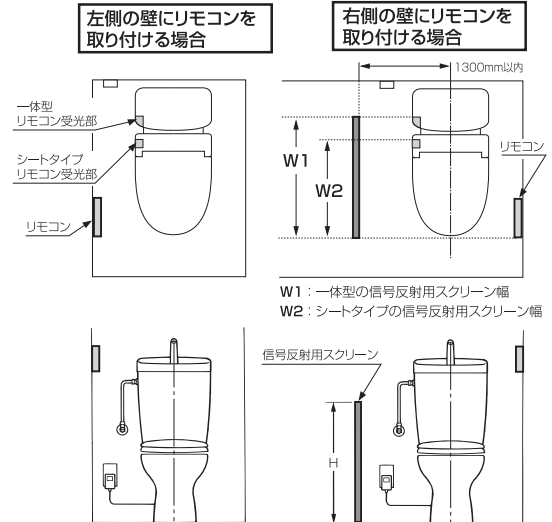
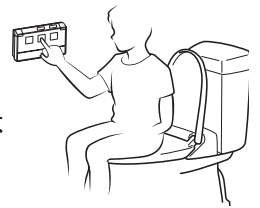
### ■必ず便座に座って確認してください。

リモコンを取り付けようとする位置に仮置き、実際に便座に座って止スイッチを押します（施工完了後の試運転も必ず行ってください）。

その後、便器前に立ち【止】を押して、本体表示部の電源ランプが 2 回点滅する、または本体から「ピー」という音になる（受信正常）ことを確認します。

●【おしり】や【ビデ】を押すと水が噴出しますので注意してください。

● リモコン取付位置の上方にリモコンを脱着する際に必要なスペースが十分あることを確認してください。 **注意 2 参照**



※ 向かって右側に取り付ける場合、できる限り「使いやすい位置の目安」の範囲に取り付けてください。

### 併設されたシャワートイレの誤作動を防ぐために

シャワートイレを併設する場合は、他ブースのシャワートイレも反応し誤作動を起こす恐れがあります。

このような場合は、お買い上げのリモコンを使い信号変更ができます。リモコンの発信信号とシャワートイレ本体の受信信号を共に変更してください。

#### 1. リモコンの発信信号の変更

(1) リモコンの電池をいったん外します。

(2) 右図の信号表に応じたスイッチを押し続けながら、電池を取り付けそのまま 6 秒保持します。（【おしり】、【ビデ】、【止】の場合は 20 秒保持）

(3) 発信信号が変更された時、リモコンの電池マークが点滅します。

（変更された信号により、点滅回数は異なります。）

信号番号	操作スイッチ	電池マーク点滅回数
信号 1	温水温度	1 回点滅
信号 2	便座温度	2 回点滅
信号 3	節電入/切	3 回点滅
信号 0	ノズルそうじ または設定切替 または【止】	4 回点滅
信号 4	洗浄強さ[-]	5 回点滅
信号 5	洗浄強さ[+]	6 回点滅
信号 6	おしり	7 回点滅
信号 7	ビデ	8 回点滅

※お買い上げ時、「信号 0」となっています

#### 2. 本体の受信信号の変更

(1) 変更する機器の電源プラグをいったん抜きます。

(2) 再度、電源プラグを差し込んでから、10 秒以内に【止】を 10 回以上連続で押します。

**注意** 上記作業は、屋内（設備）のブレーカーで電源の入/切を行わないでください。

※ 同時に複数機の電源を入れると、他機の受信信号も変更される恐れがあります。  
※ 機種によっては、設定できない信号があります。

## 快適機能の設定はしないでください！

### ■快適機能の設定はお客様に任せください。

シャワートイレの快適機能は、お客さまの好みに設定する必要があります。したがってできる限り、お客さまで設定するようお願いいたします。もし、施工業者さまで設定する場合は、お客さまに設定した機能とその機能説明をお願いいたします。

特に**節電機能**は、お客さまが意識していないと、便座や温水が冷たく感じる場合があります。

### 快適機能とは

シャワートイレを快適に使用していただくためのお客さまのための機能です。

代表的な快適機能には、

●便座・温水の温度\* ●脱臭機能 ●節電機能

●便座ヒーターオート OFF ●温風始動温度切替え

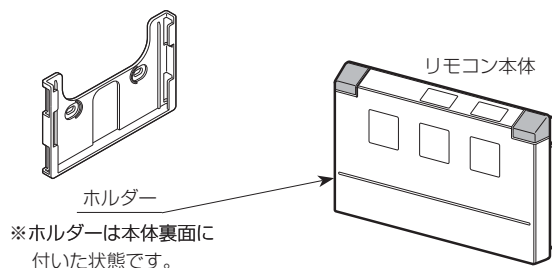
などがあります。

\*：試運転確認後、必ず「低」に戻してください。

※機種によっては、一部機能がない場合があります。

## 部品の確認 (梱包内容を確認してください。)

※機種によって、リモコンの形状が異なる場合があります。



※ホルダーは本体裏面に付いた状態です。



単三電池 (2本)



木ねじ



プラスチックアンカー

## 施工方法

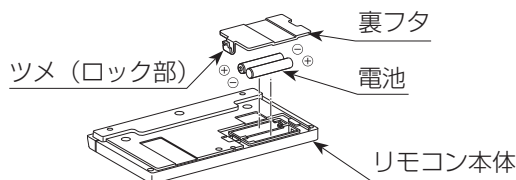
### 1 電池の装着・リモコン取付位置の確認

(1) リモコンの裏フタを開け、付属の電池 (単三形 2 本) を入れます。

※裏フタが開けにくい場合、マイナスドライバーなどの工具でツメ (ロック部) を押さえて外してください。

**注意 1 参照**

(2) リモコンの取付位置を確認します。(前ページ参照)



※機種によって、リモコンの形状が異なる場合があります。

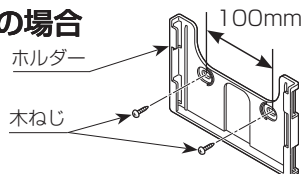
### 2 リモコンの取付け

(1) ホルダーをリモコン本体から外します。

(2) ホルダーを壁の材質に合わせた施工方法で、取付位置に取り付けます。

#### ●厚みが 5mm 以上の合板壁の場合

ホルダーを付属の木ねじでしっかりと固定します。

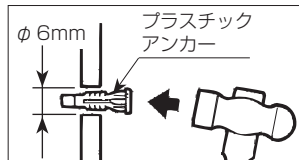


#### ●厚みが 5mm 以下の合板壁および石膏ボード壁の場合

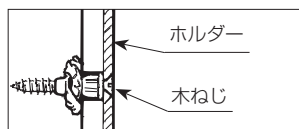
① 直径 6mm の下穴をあけます。(石膏ボードは 5mm)

② ハンマーなどを使って、付属のプラスチックアンカーを軽く打ち込みます。

③ ホルダーを木ねじでしっかりと固定します。



締め付けていくとはじめは強く、いったんゆるくなって再び強くなります。

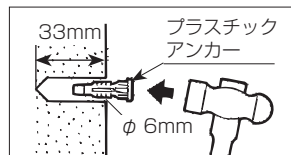


#### ●コンクリートの場合

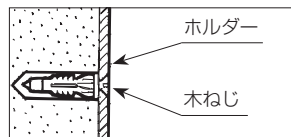
**注意 2 参照**

① 直径 6mm、深さ約 33mm の下穴をあけます。

② ハンマーなどを使って、付属のプラスチックアンカーを軽く打ち込みます。

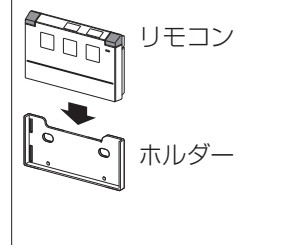


③ ホルダーを木ねじでしっかりと固定します。



(3) リモコンをホルダーの上に合わせ、下へ押し下げ、リモコンを取り付けます。

※リモコンに保護フィルム (透明) が張られている場合は、はがしてください。



## 試運転

おしり



着座センサーを検知させた状態で【おしり】を押して、シャワーが出ることを確認します。(シャワートイレ本体の施工説明書「試運転」参照)

### 注意 1

- 電池のプラスとマイナスの向きを間違いのないように入れてください。
- 電池は、新しいものと古いものを混ぜて使用しないでください。
- 同梱の電池を使用してください。

### 注意 2

リモコン取付位置の上方に、リモコンを脱着する際に必要なスペース (右図参照) が十分あることを確認してください。

リモコンスペース

