

インテリアリモコン

シャワートイレ用

354-1226	354-1232
354-1227	354-1233
354-1228	354-1234
354-1229	354-1235
354-1230	354-1240
354-1231	354-1241

必ず確認してください！

■リモコン信号を確実に受信するために

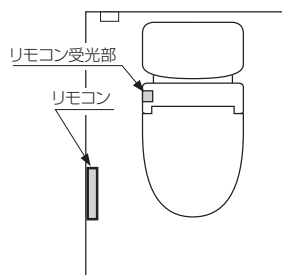
リモコンはできる限り、リモコン受光部側の壁（左側）に取り付けてください。

必要上、反対側の壁に取り付ける場合は、必ず取付位置で受信することを確認してから行ってください。

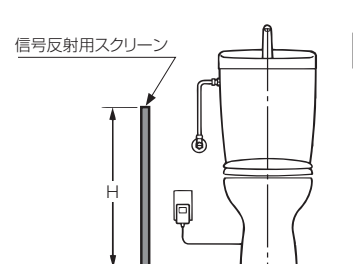
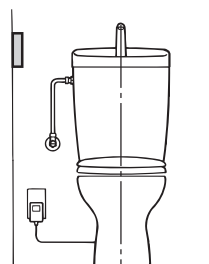
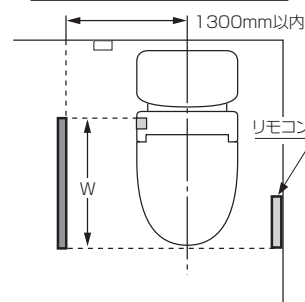
また、リモコン受光部側の壁が洗面台などで便器から距離がある場合は、受信しない場合があります。このようなときは便器中心から1300mm以内に信号反射用のスクリーンを設置してください。

スクリーンの寸法は高さ(H)1100mm以上、幅はリモコン受光部からリモコン設置位置まで(W)を確保してください。（ただし、壁の仕上げ・色などの条件により多少異なりますのでご注意ください。）

左側の壁にリモコンを取り付ける場合



右側の壁にリモコンを取り付ける場合



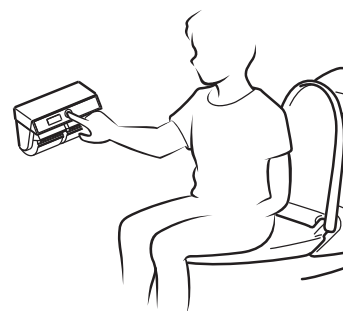
■必ず便座に座って確認してください。

リモコンを取り付けようとする位置に仮置き、実際に便座に座って止スイッチを押します（施工完了後の試運転も必ず行ってください）。

このとき、本体表示部の電源ランプが1回点滅することを確認します。（受信正常）

※もし、シャワートイレ本体がリモコン信号を受信しない場合、障害物を確定し、その障害物を移動させるか、または移動が不可能であれば、リモコンの取付位置を移動させます。

●おしりやビデのスイッチを押すと水が噴出しますので注意してください



快適機能の設定はしないでください！

■快適機能の設定はお客様におまかせください。

シャワートイレの快適機能は、お客様の好みで設定する必要があります。したがってできる限り、お客さまで設定するようお願いいたします。もし、施工業者様で設定する場合は、お客さまに設定した機能とその機能説明をお願いいたします。

特に節電機能は、お客様が意識していないと、便座や温水が冷たく感じる場合があります。

快適機能とは

シャワートイレを快適に使用していただくためのお客様のための機能です。代表的な快適機能には、

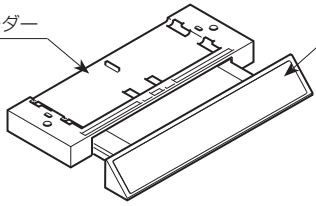
- 便座・温水の温度*
 - 脱臭機能
 - 節電機能
 - 便座ヒーターオートOFF
 - 乾燥「低」始動
- などがあります。

*：試運転確認後、必ず「低」に戻してください。

※機種によっては、一部機能がない場合があります。

部品の確認 (梱包内容を確認してください。)

リモコンホルダー



リモコン本体

※リモコン本体はリモコンホルダーに入った状態ですが、引っ張り出すと外せます。

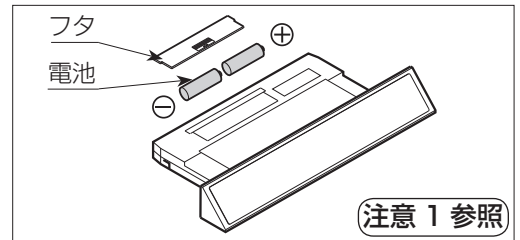
単三電池 (2本) 木ねじ



施工方法

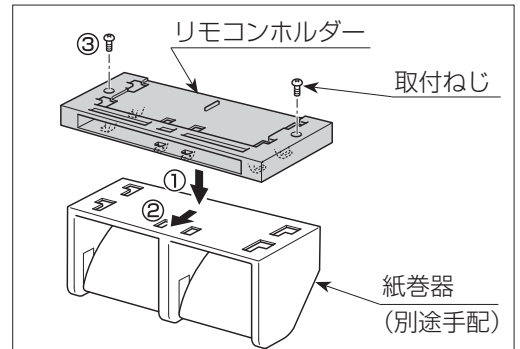
① 電池の装着・リモコン取付位置の確認

- (1) リモコン本体をリモコンホルダーから外します。
- (2) リモコンのフタを開け、付属の電池 (単三 2本) を入れます。
- (3) リモコンの取付位置を確認します。(前ページ、施工前の注意参照)



② リモコンの取付け

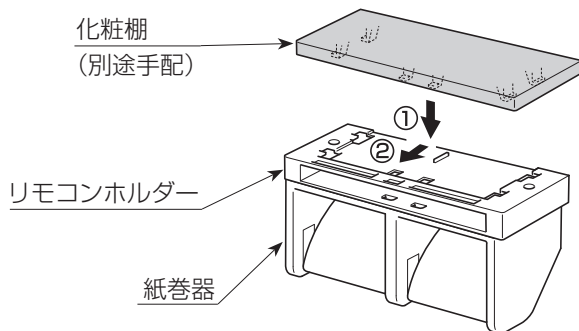
- (1) 別途手配の紙巻器から化粧棚を外します。
- (2) ツメを合わせ、紙巻器にリモコンホルダーを取り付けます。
- (3) 取付ねじ 2本でリモコンホルダーを固定します。



【壁に取り付ける場合】

- (4) ツメを合わせ、リモコンホルダーに化粧棚を取り付けます。
- (5) 紙巻器本体を壁に固定します。

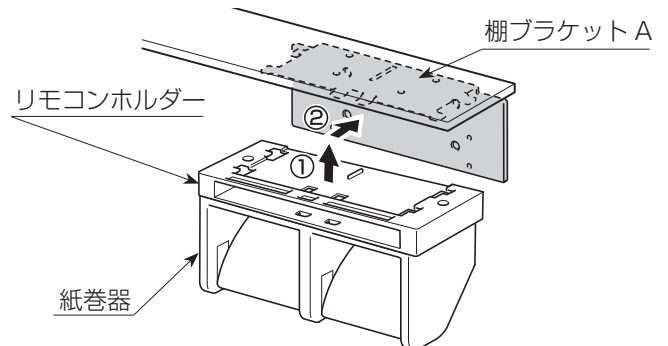
※ 紙巻器の固定方法は、紙巻器に同梱されている施工説明書にしたがって取り付けてください。



【棚手すりに取り付ける場合】

- (4) ツメを合わせ、リモコンホルダーを棚ブラケット Aに取り付けます。
- (5) 紙巻器本体を棚手すりに固定します。

※ 棚手すりの固定方法は、棚手すりに同梱されている施工説明書にしたがって取り付けてください。



- (6) リモコン本体をリモコンホルダーに差し込み、「時」・「分」スイッチを押して時計をセットします。

試運転



または



着座センサーを ON したまま、おしりスイッチ またはパワフルスイッチを押してシャワーが出ることを確認します。(シャワートイレ本体の施工説明書参照)

注意 1

- 電池のプラスとマイナスの向きを間違いのないように入れてください。
- 電池は、新しいものと古いものを混ぜて使用しないでください。
- 同梱の電池を使用してください。