

本書は、止水栓防露カバーの取付手順について説明してあります。
本書をよくお読みになり、正しく取り付けてください。

CWA-106 の場合

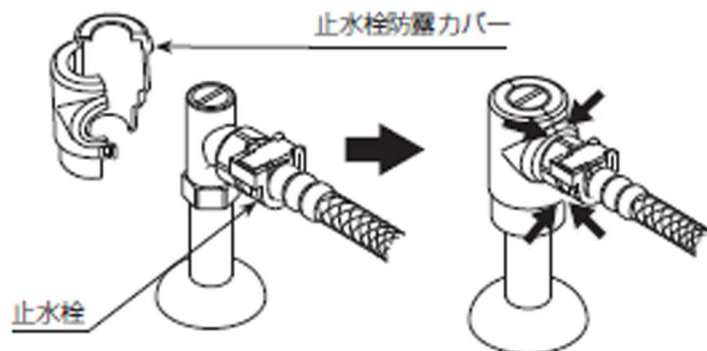
部品の確認

止水栓防露カバー



施工方法

- (1) 止水栓防露カバーを開き、止水栓を包み込みます。
- (2) 四隅を押さえてパチンと音がするまでしっかり組み付けます。



取付完了図

