

施工説明書

リモコン盗難防止ねじ・ナット

A-6132

このたびは当社商品をお買い求めいただき、誠にありがとうございました。

- この施工説明書に従い、正しくを施工を行ってください。
- お客さまに必ず本書をお渡しください。
(電池交換時に必要な施工説明書となります。)

部品の確認



ビス
(M2×6)



ナット
(M2 2種)

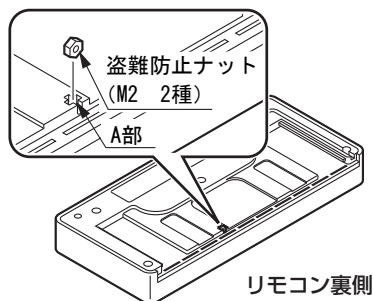


ワッシャー
(2×6×0.4)

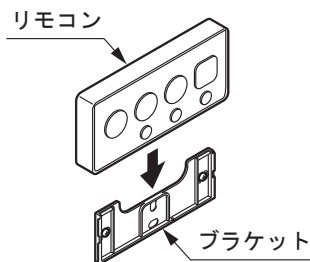
施工方法

このねじ・ナットはリモコンの盗難防止に使用します。

- (1) リモコン裏側の穴 (A 部) に接着剤を注入した後、ナット【M2 2種】を入れて固定します。



- (2) リモコンをブラケットの上に合わせ、押し下げて取り付けます。



- (3) ブラケット下部の穴に、ワッシャー【2×6×0.4】と盗難防止ねじ【M2×6】を取り付けて、リモコンを固定します。

