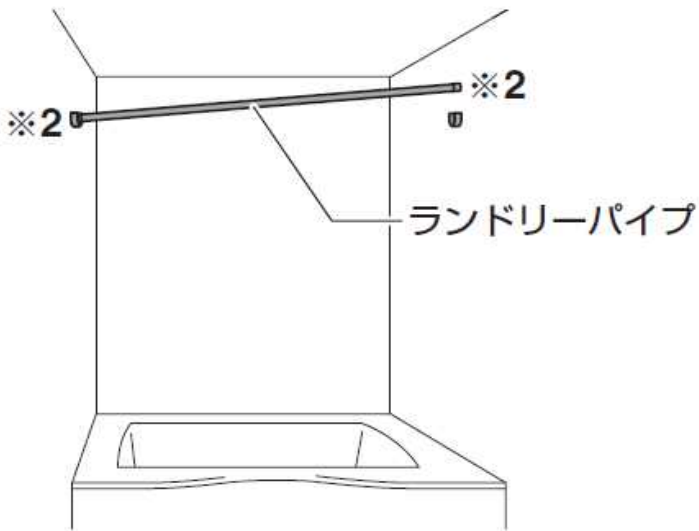
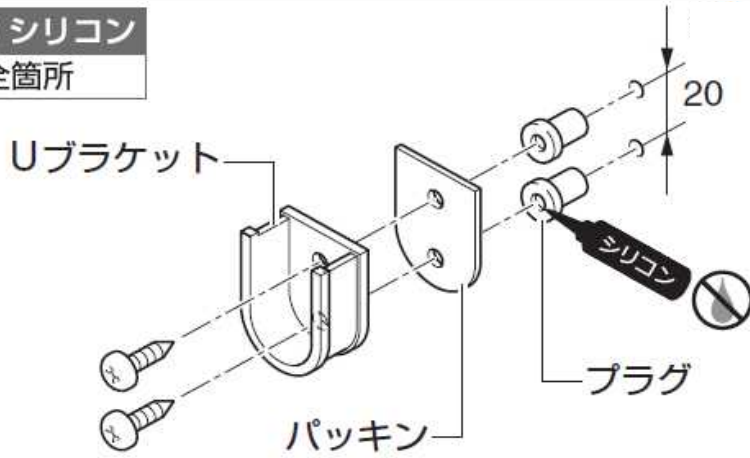


ランドリーパイプ(ブラケット)の取付方法

×4~8 トラストッピンねじ(ステンレス) 4×25 鋼板パネル用

同梱

シリコン
全箇所



※2 長さが足りない場合は、
スペーサーを入れる



*片側に2枚入れない。

