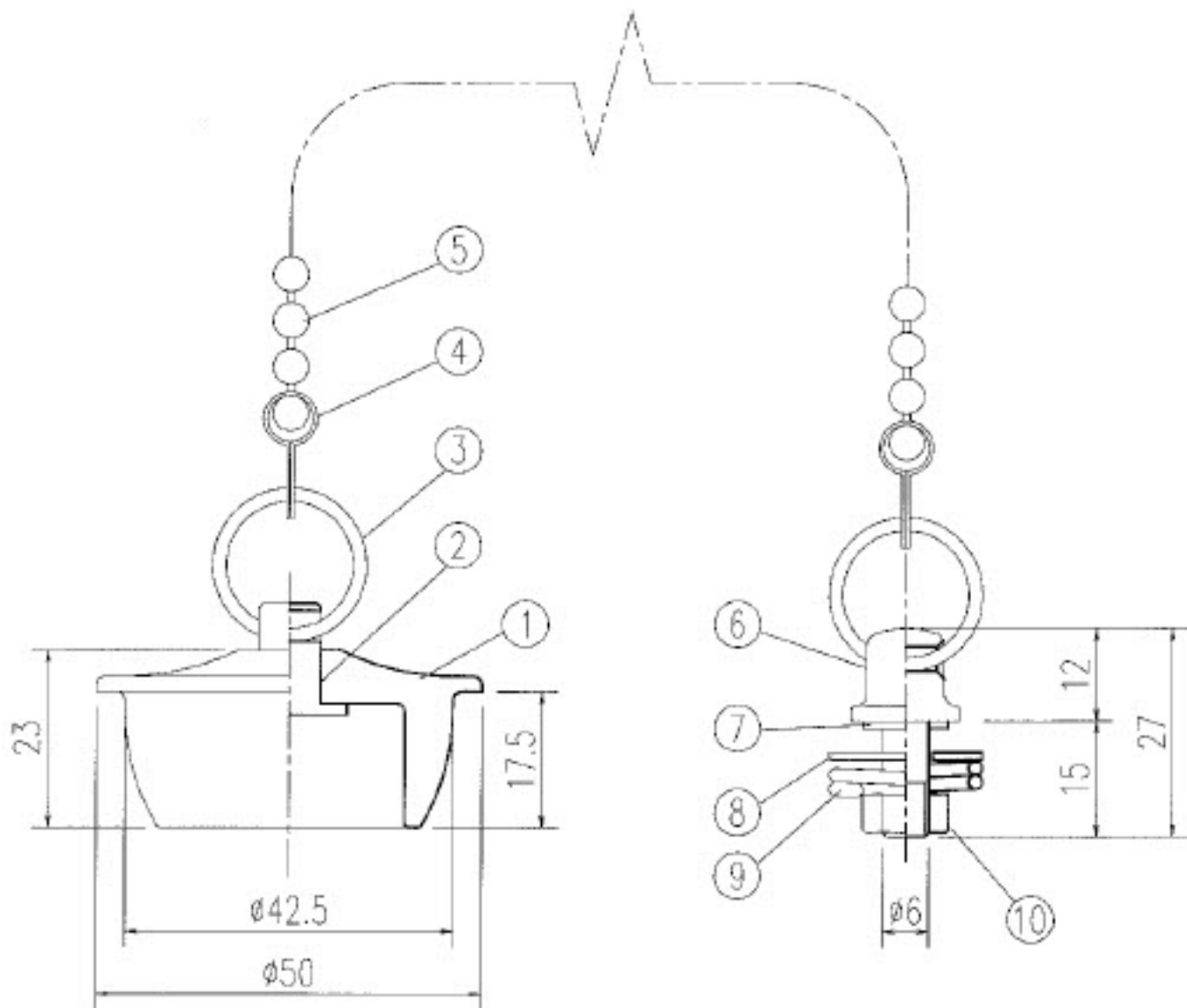


*** 本図は参考図です ***

原図はA4で作成しております。

番号	品名	数量	番号	品名	数量
1	ゴム栓	1	7	パッキン	1
2	ゴム栓取付具	1	8	ワッシャー	1
3	鎖取付リング	2	9	バネ座金	1
4	鎖接続金具	2	10	六角ナット	1
5	玉鎖	1	11		
6	鎖取付金具	1	12		



※ゴム栓内部は空洞ではございません