

# 9. カートリッジの交換について

## カートリッジの交換時期をお知らせする赤色ランプが点灯したら、新しいカートリッジと交換してください。

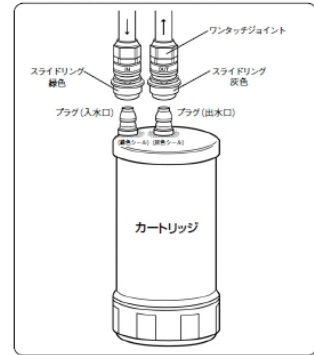
交換時期は、総通水量または約12ヶ月の経過を検知してお知らせします。また、以下のような場合にも、新しいカートリッジに交換してください。

- いやなにおいや味がする。
- 「清水」の流量が減少した。(ストレーナーパックンへのゴミ詰まり等の可能性がありますので、19ページもご参照ください)

〈こんな時、カートリッジの目詰まりが早くなります〉

1. マンション等の給水設備が汚れているとき
2. 古い家屋で配管が老朽化しているとき
3. 水道工事などの一時的な水道水の汚れ
4. 新しい配管でクリーニング不足のとき
5. 水圧がいちじるしく低い場合(集合住宅の上層階など)

●カートリッジ部・拡大図

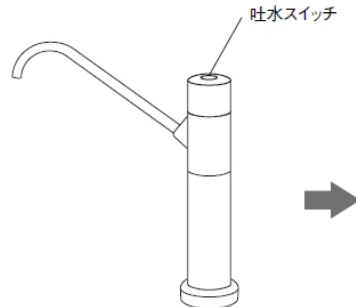


## カートリッジの交換方法

### △注意

- ・必ず吐水スイッチで、水を止めてから交換してください。(水漏れにより家財などを濡らすおそれがあります)
- ・わずかに水漏れする場合がありますので、カートリッジの下に洗面器もしくはタオルを置いてください。(水漏れにより家財などを濡らすおそれがあります)
- ・ワンタッチジョイントの接続はプラグがいちばん奥まで差し込まれているか、正しく接続されているか、再度確認してください。(水漏れにより家財などを濡らすおそれがあります)
- ・間違って接続した場合、黒い水[活性炭]が出たり破損や水漏れの原因になります)
- ・配管・ホースから水漏れなどの異常がないことを確認してください。(水漏れにより家財などを濡らすおそれがあります)
- ・カートリッジ交換後の使用開始時は清水を1分以上流してからご使用ください。

### 1. 水栓の吐水スイッチで、水を止めます。

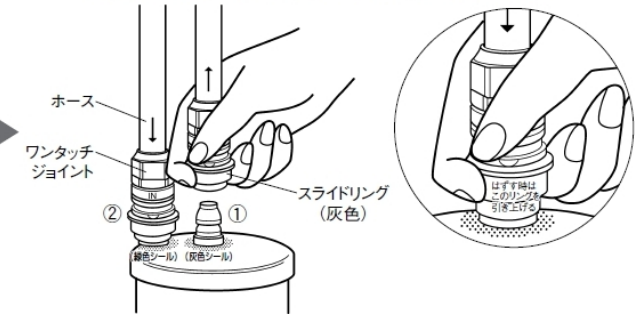


### 2. カートリッジを取付台よりはずし、手前に引き出します。



### 3. スライドリング(灰色)に指を掛け引き上げる。そしてワンタッチ・ジョイントをカートリッジより取りはずします。同様に、スライドリング(緑色)のワンタッチ・ジョイントも取りはずします。

※取りはずしは灰色→緑色の順番をお守りください。①→②



### 4. 新しい交換用カートリッジのプラグ先端の保護キャップをはずします。(2個)



### 5. 新しいカートリッジの緑色、灰色のシールとスライドリングの色を合わせて接続します。

※接続は緑色→灰色の順番をお守りください。③→④



### 6. 水栓の吐水スイッチを押し、通水します。接続部からの水漏れがないことを確認します。



### 7. ホースが折れ曲がったり、ねじれないように取付台にもどします。



カートリッジ交換タイマーをリセットしてください。(次ページ)

〈カートリッジ品番：UZC2000-SW〉

●使用済みのカートリッジは、地域で定められた条例に従って廃棄してください。