

カートリッジの交換について

カートリッジの交換時期

カートリッジは使用限界月数6ヶ月で交換してください。
(平均の1日の使用水量が10L以下の場合)



交換時期は6ヶ月

カートリッジ交換のとき、付属のラベルに取付日を記入し、「浄水器ご使用上の注意ラベル」に張り付け、次回交換日の目安にしてください。

交換時期は使用水量、水質、水圧によって短くなることがあります。

- ・においや変な味がする。
(除去能力の低下)
- ・浄水の出が悪くなった。
(カートリッジの目詰まり)



カートリッジを交換してください。

注意

カートリッジは使用限界月数(6ヶ月)以内で交換してください。



カートリッジの交換方法

⚠ 注意

お湯を使用後、キャップが高温になっています。冷めるのを待ち、
金具の表面に直接肌を触れないようにしてください。



ヤケドをする恐れがあります。

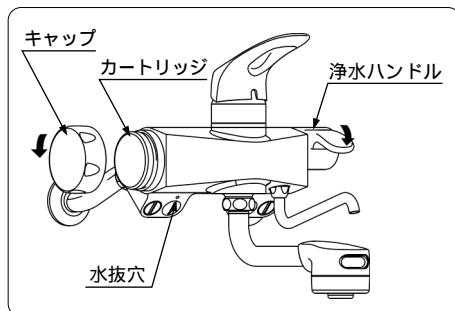
キャップを取り外す際は、キャップを落とさないよう気をつけて
ください。



キャップの落下により、シンクを傷つける恐れがあります。

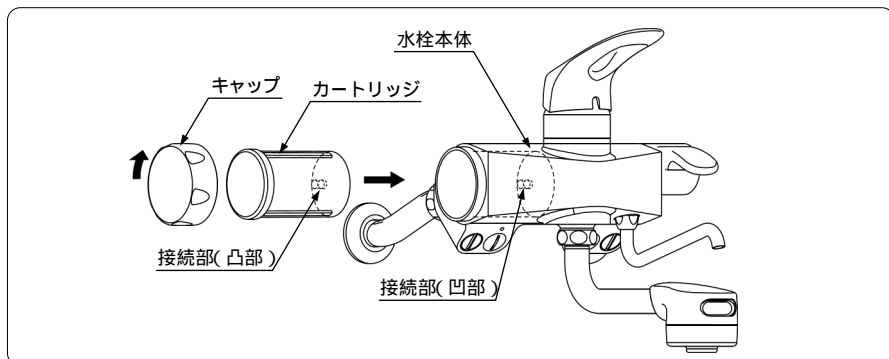
浄水ハンドルを閉じキャップを外し、古いカートリッジを真横に引き抜きます。

水抜穴から水が出る場合がありますので、タオル等でおさえてください。



カートリッジの取り付けは、下記の順序で実施してください。

1. カートリッジ下部の接続部(凸部)と水栓本体の接続部(凹部)の位置を確認します。



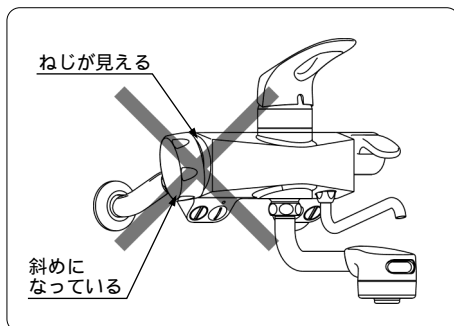
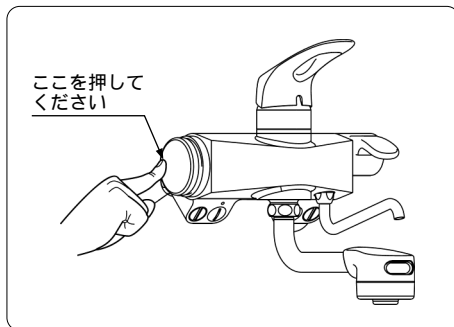
2. 接続部の位置を合わせて、カートリッジの接続部(凸部)の真上の部分を指で押し、接続部を確実にはめ込みます。

この時、カートリッジが回転しないことを確かめてください。

接続部(凸部)のゴムリングを傷つけないようにしてください。漏水の恐れがあります。

3. キャップを取り付けます。

キャップが最後まで締らない時や、斜めになっている時は、カートリッジがしっかり取り付いていません。(右図参照) カートリッジの取り付けを確認してください。



浄水ハンドルを開き、約1分間通水します。

漏水の無いことを確認します。

